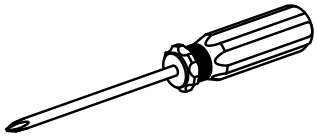


Montageanleitung

für Werkstattplaner-Set:
Plantafel mit Metallständer

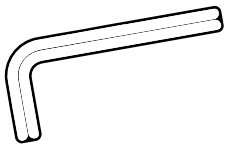


benötigtes Werkzeug:
(nicht im Lieferumfang enthalten)

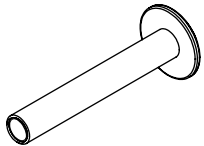


Schraubenzieher

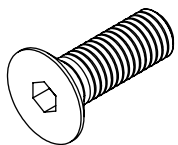
Zubehör:
(im Lieferumfang enthalten)



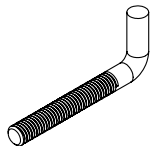
1x Inbusschlüssel



12x M6x60 mm

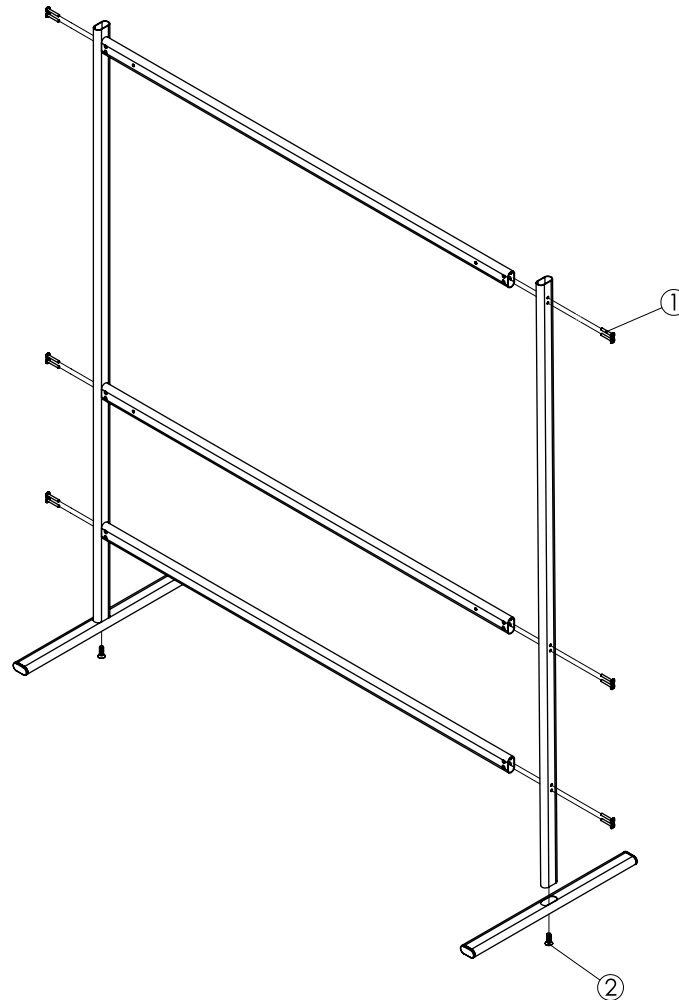


2x M10x30 mm

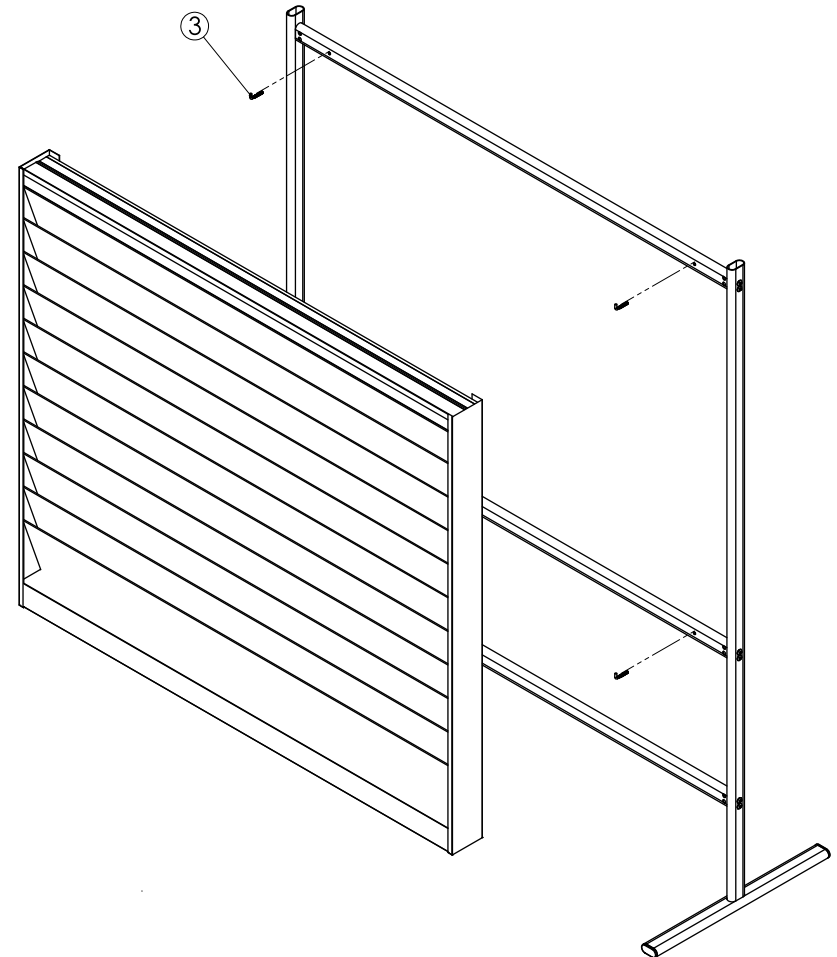


4x M5x30 mm

1. Aufbau Metallständer



2. Einhängen von Plantafel an Metallständer



Eine nicht ordnungsgemäße Montage kann zu Sach- bzw. Personenschäden führen.